

**Application**

**Système de ventilation avec batterie froide**

La température de reprise doit rester constante par action sur la vanne de la batterie froide



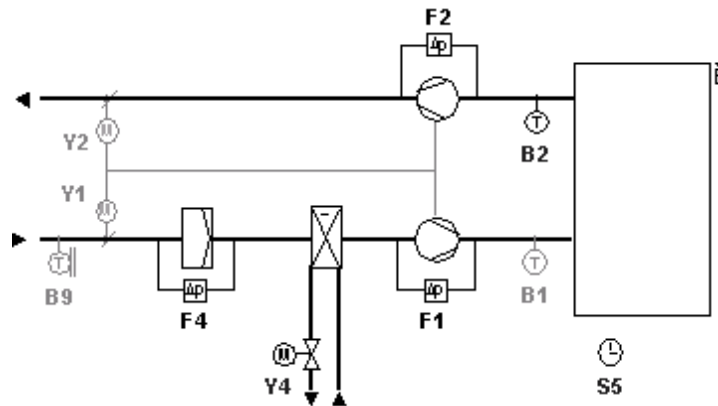
**Domaine d'application**

- Bâtiments à usage professionnel et mixte
- Locaux industriels
- Usine
- Cantine

**Extensions**

- Horloge hebdomadaire externe
- Sonde de soufflage
- Sonde extérieure
- Pressostats de surveillance filtres et ventilateurs

**Schéma de l'installation**

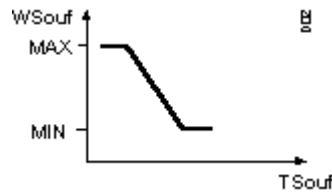


**Schéma de fonctionnement**

**Régulation de la température de reprise**



**Limitation mini et maxi soufflage**



- Max = Maximum
- Min = Minimum
- W = Consigne
- Wrep = Consigne reprise
- Wsouf = Consigne soufflage
- Tsouf = Température soufflage
- Text = Température extérieure
- Trep = Température reprise
- Y = Signal de sortie
- Y4 = Signal de commande

**Compensation été**



# Régulation de température de reprise avec batterie froide à eau

Synco™ 200 RLU210 (A08)

ADB002 LU1 FRa

Description du fonctionnement	Configuration de base	Extension
<b>Régulation</b>	<b>Régulation</b> de la température de reprise (B2) par action sur la vanne de la batterie froide (Y4)	<ul style="list-style-type: none"> <li>La sonde de température de soufflage (B1) si elle connectée permet la fonction de limitation minimum et maximum de la température de soufflage</li> <li>Si la sonde de température extérieure est connectée (B9) une loi de compensation été est générée</li> </ul>
<b>Composants de l'installation</b>	<b>Montage aéraulique</b> Soufflage/extraction <b>Ventilateur</b> <ul style="list-style-type: none"> <li>Les servomoteurs de volet d'air à retour à zéro (Y1/Y2) possèdent un contact auxiliaire pour la commande des ventilateurs</li> </ul> <b>Batterie froide</b> à eau	<b>Ventilateur</b> <ul style="list-style-type: none"> <li>Surveillance du débit d'air de soufflage (F1) et de reprise (F2) par pressostats différentiels</li> </ul> <b>Filtre air soufflé</b> <ul style="list-style-type: none"> <li>Surveillance de l'encrassement du filtre par pressostat différentiel (F4)</li> </ul>
<b>Fonctionnalités</b>	Si la sonde principale (B2) est déconnectée ou en défaut, le régulateur s'arrête et un message d'alarme apparaît. Le régulateur reprend ses paramètres par défaut	<b>Mode de fonctionnement</b> <ul style="list-style-type: none"> <li>L'horloge hebdomadaire externe (S5) permet de changer le mode de fonctionnement du régulateur de CONFORT à STANDBY. Le régulateur peut-être reconfiguré afin de commuter de CONFORT à ECONOMIE</li> </ul>

	Légende	Type d'appareil	Raccord.	Borne	Cf.	Fiche	Réf.	Qté
<b>Configuration de base</b>	N1	Régulateur universel 1 boucle 1 sortie 0-10V	N1			3101	RLU210	1
	B2	Sonde de température de gaine	N1	X1		1771	QAM22	1
	Y4	Vanne	N1				V*	1
	Y4S	Servomoteur progressif 24 V~, 0...10 V-	N1	Y1			S--6*	1
	Y1	Servomoteur de volet TOR	N1				G---2---E	1
	Y2	Servomoteur de volet TOR	N1				G---2---E	1
<b>Extensions</b>	B1	Sonde de température de gaine	N1	X2		1771	QAM22	1
	B9	Sonde de température de gaine	N1	X3		1771	QAM22	1
	F1	Pressostat différentiel pour air et gaz non corrosif	N1			1552	QBM81*	1
	F2	Pressostat différentiel pour air et gaz non corrosif	N1			1552	QBM81*	1
	F4	Pressostat différentiel pour air et gaz non corrosif	N1			1552	QBM81*	1
	S5	Horloge	N1	D1		5243	SEH62.1	1
<b>Variantes</b>	B9a	Sonde de température extérieure	N1	X3		1634	QAC22	1
	Y4a	Vanne magnétique	N1	Y1			M*	1

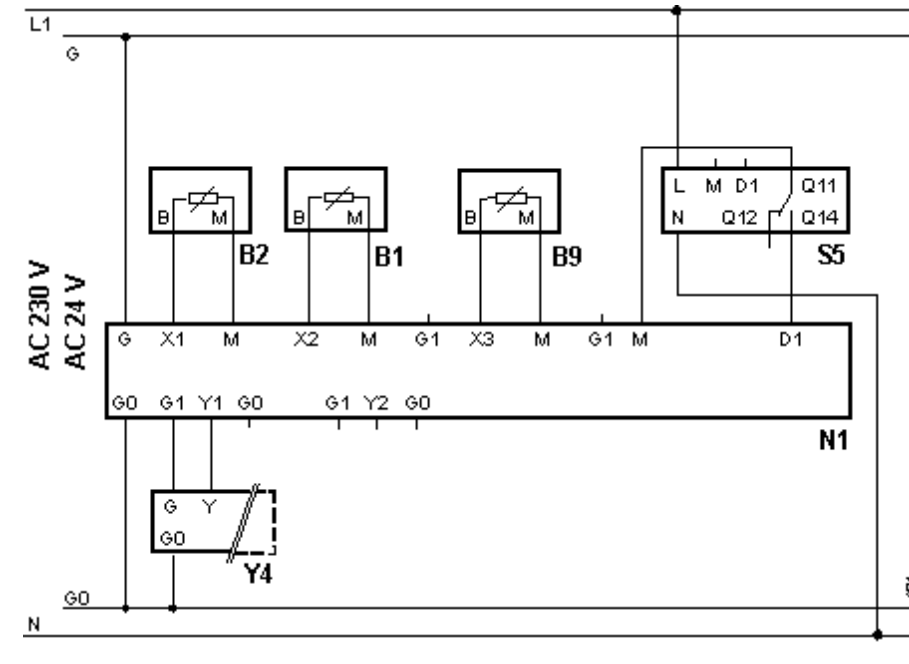
+ \* Pour le choix des servomoteurs se reporter au logiciel de détermination (VASP,DASP) ou à la règlette de détermination des moteurs de volet

# Régulation de température de reprise avec batterie froide à eau

Synco™ 200 RLU210 (A08)

ADB002 LU1 FRa

Schéma de  
raccordement



## Configuration de base

Réglage des paramètres

Application standard

Chemin 1: ... > COMMIS > APPL ID

Paramètre	Réglage	Fonction	Remarques
APPL ID	A08	Application VAC (A)	Pré-configurée

## Extensions

Réglage de la fonction horloge

Chemin 2 : ... > COMMIS > PARA> MODE Op Mode= CONFORT/ECO

Paramètre	Réglage	Fonction	Remarques
OPMODE	ECO	Confort/Eco	XXX

Réglage de la compensation été

Chemin 3 : ... > COMMIS > PARA> CTLOOP1

Paramètre	Réglage	Fonction	Remarques
SUM-D	2.0K	Valeur de décalage	XXX

# Régulation de température de reprise avec batterie froide à eau

Synco™ 200 RLU210 (A08)

ADB002 LU1 FRa

## Ingénierie

- Les schémas électriques de ce document sont des schémas de principe de raccordement. Nous avons volontairement omis du schéma de raccordement tous les éléments n'étant pas directement raccordés au régulateur ou à ses périphériques. Consultez la fiche produit des capteurs actionneurs (ex : QAF64\*, etc.), l'utilisation multiple du thermostat antigel QAF81\* nécessite un relais.
- La fonction de protection antigel n'est possible que si l'installation est sous tension et en état de fonctionnement.
- Si la batterie chaude à eau a plusieurs rangée de tubes et est montée à contre courant, il est préférable d'assurer une protection antigel sur l'eau de retour. Dans certain cas il s'avère nécessaire de combiner protection antigel sur l'air et sur l'eau.
- Si l'application comprend une batterie électrique et ne présente pas de commande des ventilateurs, il est nécessaire de prévoir le raccordement électrique (externe) de la fonction post ventilation en cas d'arrêt de l'installation (sauf arrêt sécurité incendie ou manque de pression).
- Avant de dimensionner le transformateur il est recommandé de vérifier la consommation des produits qui y sont raccordés : la tension d'alimentation doit être de 24 V AC (+/-10%). Au total, la puissance nominale des appareils raccordés au transformateur d'alimentation (régulateurs, moteurs de vanne et de volets, capteurs actifs, etc.) ne doit pas dépasser la puissance utile du transformateur.
- Avant de raccorder les appareils, il faut s'assurer que les règles en vigueur sont observées.

## Recommandation pour la mise en service

- A la mise en service il est nécessaire de s'assurer du bon positionnement des capteurs et des composants de l'installation (ex : sonde antigel, montage thermique des vannes etc.).
- Certains réglages seront peut-être nécessaires en fonction de l'installation lors de la première mise en service du régulateur (ex : bande proportionnelle, temps d'intégration etc..).
- Dans le menu "Mise en service", un contrôle des capteurs connectés est automatique. Si plus tard, un capteur disparaît ou est en court-circuit, un message de défaut apparaît
  - S'il n'y a pas de capteurs connectés le message suivant apparaît : ----
  - En cas de court-circuit sur les capteurs le message suivant apparaît : oooo